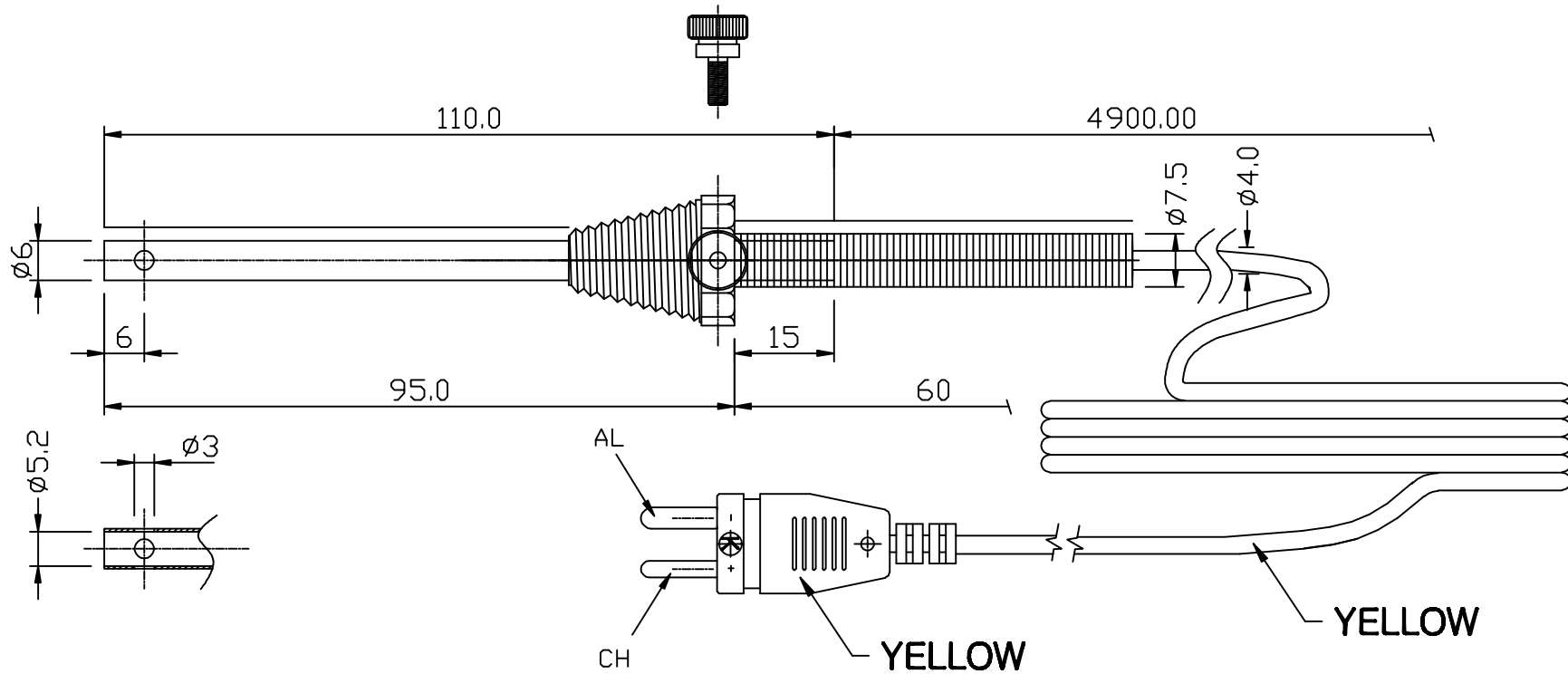


<i>TYPE</i>	<i>SENSOR</i>	<i>CONNECTOR</i>	<i>RANGE</i>	<i>STEM LENGTH</i>	<i>DIAMETER</i>	<i>LEAD LENGTH</i>	<i>MATERIAL</i>
<i>Food(Chisel)</i>	<i>K-TYPE</i>	<i>SUB-MINI</i>	<i>-40°C TO 260°C</i>	<i>110.0 m/m</i>	<i>6.0 m/m</i>	<i>4.9 meter</i>	<i>CH(+), AL(-)</i>



mm
 (inch)

Copyright © 2007 Test Products International, Inc.

Part Number: GK20M
Date: 03/14/08